

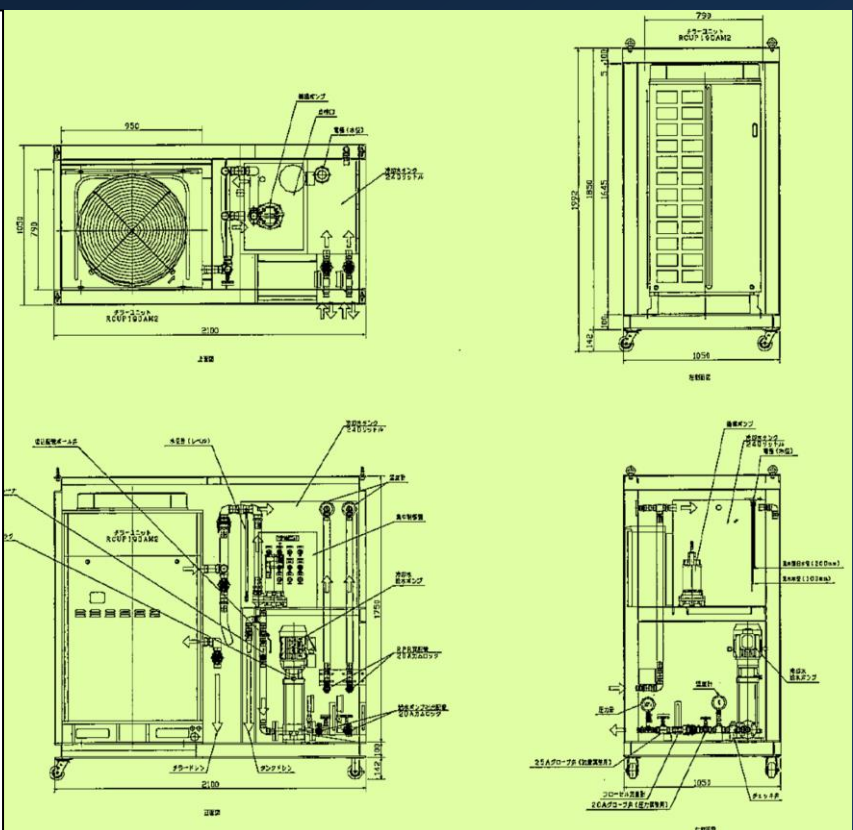
# RPR-1650 専用 デュアル冷却水供給 ユニット

地球環境への貢献を目指します



革新的塗装／被膜除去システムである RPR システム専用の冷却水供給ユニットです。

本ユニットをご使用頂くことで、RPR システム本来の性能が 100%発揮されるとともに、規格外の機器のご使用による不測のトラブルを未然に防ぐことができます。又、このユニットは 2 基の RPR システムへの給水と冷却が可能です。



**コンパクトで完成された冷却水供給ユニット**  
必要機材を全て搭載した屋外設置用のスキッドです。

**高い信頼性**  
搭載する機器は国内の大手専門メーカー製です。

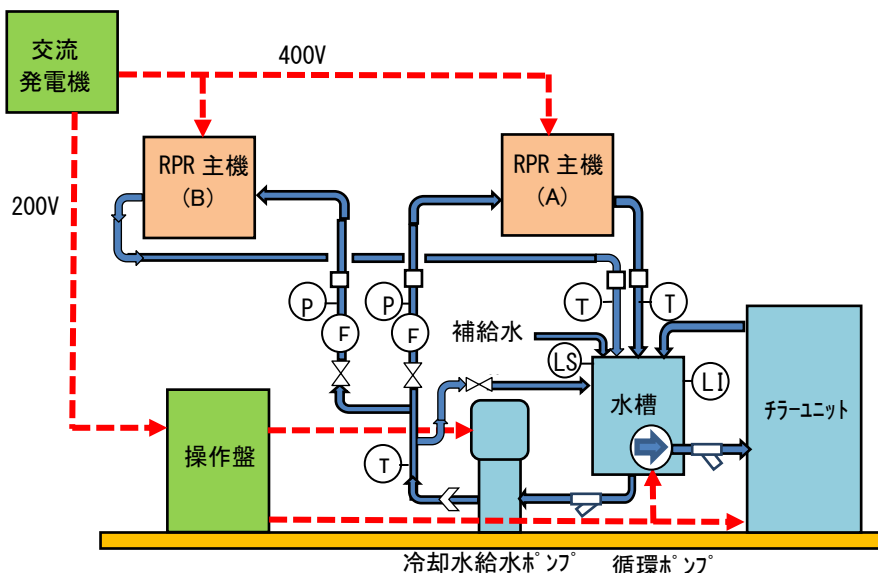
**信頼性と保守性**  
最小限の保守により自動運転可能なよう設計されています。

**行き届いた運転支援・保守サービス**  
国内のユニットメーカーとタイアップしており、万全を図れます。

# RPR-1650 専用デュアル冷却水ユニット 技術仕様

<b>基本性能</b>	
冷却水流量	12L/分以上 × 2 系統
RPR ユニット入口圧力	2.0MPa
冷却能力	20.0/23.6kW (50Hz/60Hz)
電源	200VAC 3相4線 50/60Hz
使用電力	最大約 7.5kW
補給水	水道水又は工業用水
<b>水槽</b>	
形式	角形槽
容量	0.25m <sup>3</sup>
材料	SUS304
<b>冷却水給水ポンプ</b>	
形式	エバラ縦型多段ポンプ
ポンプ要項	50L/分 × 100m
電動機出力	2.2kW
接液部材料	SUS304
<b>循環ポンプ</b>	
形式	エバラ水中ポンプ
ポンプ要項	50L/分 × 10m
電動機出力	0.4kW
接液部材料	合成樹脂
<b>チラーユニット</b>	
形式	日立空冷スクロールチラーユニット
使用冷媒	R407C
電動機出力 (送風機/圧縮機)	0.275/4.4 kW
<b>付属計器類</b>	
冷却水給水ポンプ出口圧力、温度、流量	
冷却水戻り温度	
水槽液面指示計	
<b>寸法・重量</b>	
スキッド一式	2100w × 1050d × 192h
総重量 (乾燥状態)	約 613 kg

上記技術仕様は予告なく変更することがあります。



お問い合わせ、御用命先

**イーエナジー株式会社**

〒105-0003 東京都港区西新橋 1-6-11

<http://e-energy.co.jp/>

TEL : 03-6858-4830

FAX : 03-6858-4831

CTG No. RPR-CU-002

Rev1: 02 Sep 2016